

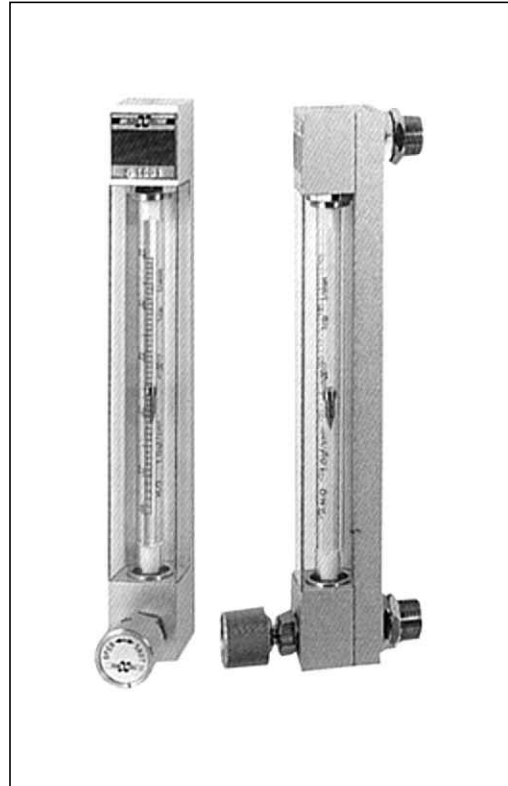
MODEL : STO-4-M II Series

■ 개 요

STO-4 보다 심플하게 설계하고 표준화함으로써 계획 생산, 납기의 단축, 코스트 다운을 실현했습니다.
액체, 기체의 소유량을 측정하는데 가장 적합한 유량계입니다.

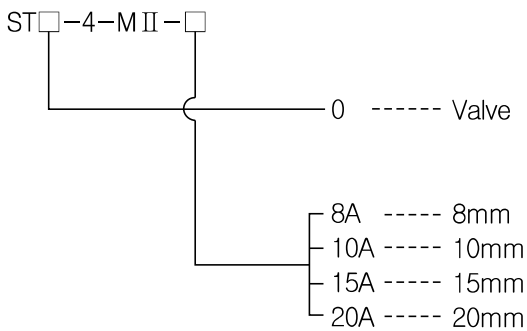
■ 사 양

- 측 정 유 체 : 액체, 가스
- 재 질 : SUS304
- 최고사용압력 : 8kgf/cm²G
- 최고사용온도 : 90℃
- 정 도 : ±3% (FS)



STO-4-MII

■ 형식 선정



■ 밸브의 위치

- 밸브의 위치는 하기와 같다.
- 게이지압 사양일 경우 : 상단
 - ATM 사양일 경우 : 하단

STO-4-MII Series

■ 유량범위와 재질

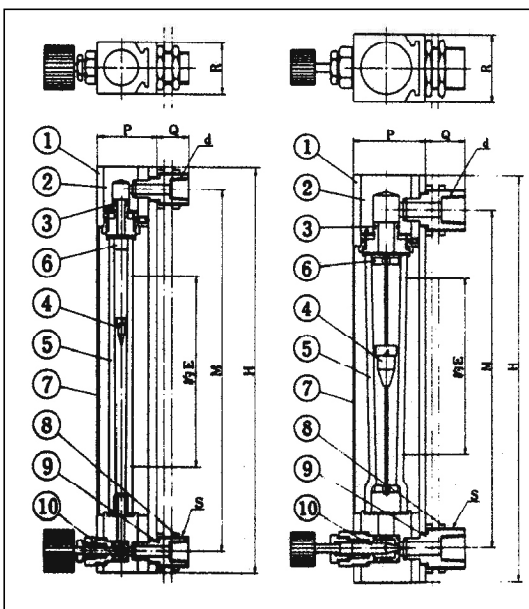
Size	PT Screw	Flowrate		Demension (mm)				Weight (kgf)
		Standard	Special Order	P	Q	R	S	
STO-4-MII 30	1/4	0.05 ~ 0.5L/min	(H ₂ O) 2~20L/h	P	Q	R	S	STO-4-MII
		0.1 ~ 1L/min	10~100L/h	35	20	30	M18	0.6
		0.15 ~ 1.5L/min	(AIR) 30~300NL/h	E	M	H		ST-4-MII
		10 ~ 100L/h	150~1500NL/h	110	210	235		0.55
STO-4-MII 40	3/8	0.3 ~ 3L/min	(H ₂ O) 10~100L/h	P	Q	R	S	STO-4-MII
		0.5 ~ 5L/min	40~400L/h	45	25	40	M25	1.2
		20 ~ 200L/h	(AIR) 150~1500NL/h	E	M	H		ST-4-MII
		30 ~ 300L/h	500~5000NL/h	110	220	260		1.1
STO-4-MII 50	1/2	1 ~ 10L/min	(H ₂ O) 40~400L/h	P	Q	R	S	STO-4-MII
		50 ~ 500L/h	150~1500L/h	55	30	50	M30	1.9
		60 ~ 600L/h	(AIR) 500~5000NL/h	E	M	H		ST-4-MII
		90 ~ 900L/h	1000~10000NL/h	120	250	300		1.7
STO-4-MII 50	3/4	50 ~ 500L/h	(AIR) 0.5 ~ 5NM ³ /h	P	Q	R	S	STO-4-MII
		150 ~ 1500L/h	2 ~ 20NM ³ /h	60	30	50		
				E	M	H		ST-4-MII
				180	300	360		
STO-4-MII 70	1	200 ~ 2000L/h	(AIR) 2 ~ 20NM ³ /h	P	Q	R	S	STO-4-MII
		400 ~ 4000L/h	5 ~ 50NM ³ /h	80	40	70		
				E	M	H		ST-4-MII
				200	335	395		

No.	Parts Name	Material No.2	Teflon
1	Body	Aluminum	Teflon
2	Block	SUS304	Teflon
3	O-Ring	NBR Viton	Teflon
4	Float	SUS304, Glass	Teflon
5	Taper Tube	Pyrex	Pyrex
6	Stopper	Teflon	Teflon
7	Cover	Polycarbonate	Acryl
8	Mounting NUT	C3604 BE	None
9	Joint	SUS304	None
10	Needle Valve	SUS304	Teflon

* : AIR 20°C, 1atm 상당의 경우로, 압력 Pkgf/cm²G일 경우는 이 표의 값에 $\sqrt{P+1}$ 을 곱해주십시오.

■ 규격(mm)

STO-4-MII (with Needle Valve)



ST-4-MII

